

## Technische Information **Beurteilung der Entflammbarkeit nach UL 94**

Die UL 94 wurde in Amerika von einem Prüfinstitut (Underwriter Laboratories) zur Prüfung von Kunststoffen für Elektrogeräte entwickelt. Sie wird heute vor allem angewendet, wenn Prüfungen an Materialien für Elektrogeräte benötigt werden, insbesondere bei geplantem Export in die USA werden teilweise Prüfzeugnisse für alle Kunststoffmaterialien nach der UL 94 verlangt. Praktisch identische Prüfungen sind beschrieben z.B. in der IEC 60695-11, EN 60695-11 und der VDE 0471, die sich alle auf elektrische Geräte beziehen.

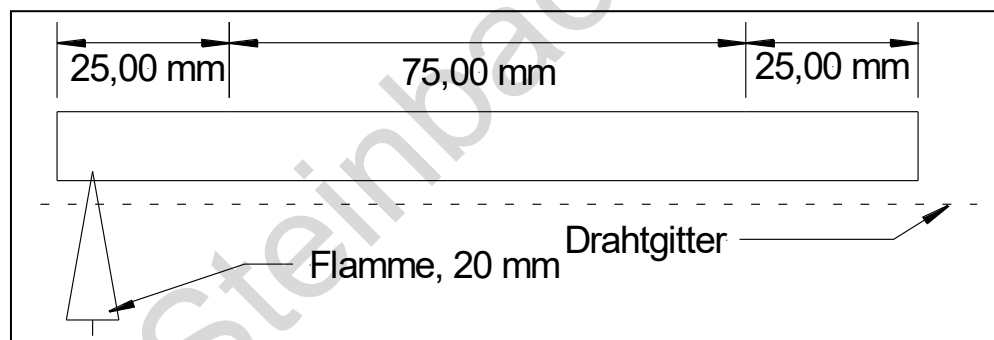
Als maximale Probendicke sind 13 mm zulässig, für größere Dicken ist diese Prüfung nicht definiert.

Die UL 94 unterscheidet zwischen horizontaler und vertikaler Anordnung der Probe bei der Beflammung.

### **Brennbarkeitsprüfung UL 94 HB**

Die Proben sind auf einem Drahtgitter horizontal angeordnet. Die Probe wird an der Kante einer definierten Bunsenbrennerflamme (20 mm hoch) für 30 Sekunden ausgesetzt. Die Messung der Brenngeschwindigkeit beginnt, wenn die fortschreitende Flamme die ersten 25 mm der Probe überschritten hat.

Geprüft werden jeweils 6 Probekörper mit den Maßen 125 x 13 x ≤ 13 mm.



Als bestanden gilt die Prüfung, wenn:

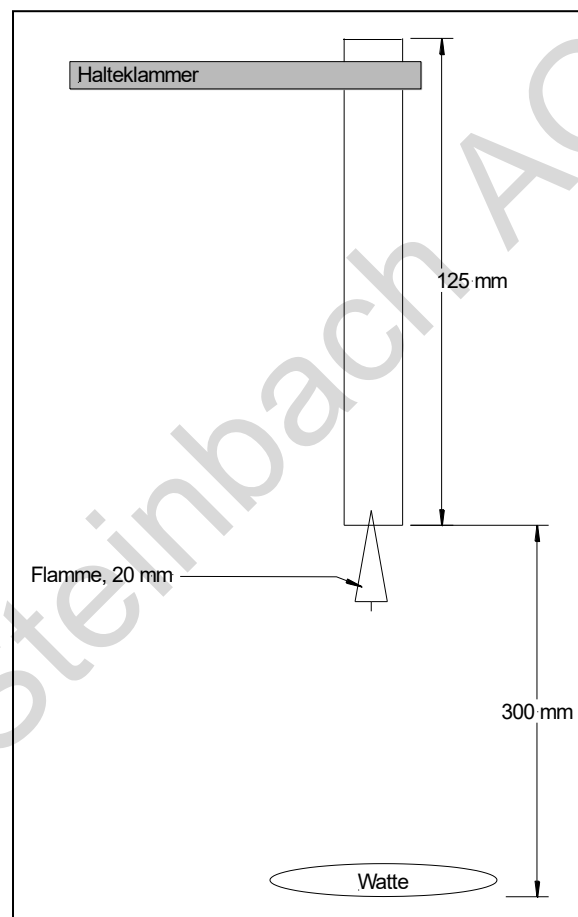
bei Probendicken ≤ 3 mm die Brandgeschwindigkeit während 75 mm ≤ 75 mm/min **oder**  
bei Probendicken 3 bis 13 mm die Brandgeschwindigkeit während 75 mm ≤ 40 mm/min **oder**  
bei Brennstop (selbstverlöschend) vor Erreichen der 100 mm Marke

## Technische Information **Beurteilung der Entflammbarkeit nach UL 94**

### Brennbarkeitsprüfung UL 94 V

Die vertikal in einem Halter befestigten Probekörper werden von unten mit einer Bunsenbrennerflamme (20 mm hoch) für 10 Sekunden beflammt. Nach dem ersten Verlöschen der Probe wird erneut für 10 Sekunden beflammt. Unterhalb der Probe wird Watte angeordnet, es wird während der Prüfung beobachtet, ob die Watte durch brennend abtropfendes Probenmaterial entzündet wird.

Geprüft werden jeweils 2 Gruppen á 10 Probekörper mit den Maßen 125 x 13 x ≤13 mm



Die Anforderungen an die einzelnen Stufen sind in folgendem Schema angeben.

Anforderung	UL94V-0	UL94V-1	UL94V-2
Brenndauer nach jeder Beflammung	≤ 10 s	≤ 30 s	≤ 30 s
Gesamtbrenndauer je Satz (10 Beflammungen)	≤ 50 s	≤ 250 s	≤ 250 s
Abbrand bis zur Halteklammer	nein	nein	nein
Nachbrenn- und Glühdauer nach der 2. Beflammung	≤ 30 s	≤ 60 s	≤ 60 s
Entzündung der Watte	nein	nein	ja

## Technische Information **Beurteilung der Entflammbarkeit nach UL 94**

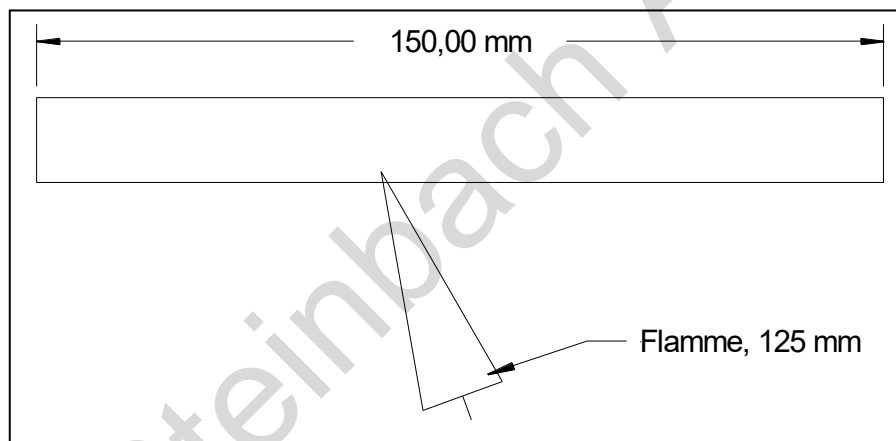
### Brennbarkeitsprüfung UL 94-5V

Die vertikal in einem Halter befestigten Probekörper werden von unten mit einer Bunsenbrennerflamme (125 mm hoch) 5 mal für 5 Sekunden beflammt mit 5 Sekunden Pause zwischen der Beflammungen. Unterhalb der Probe wird Watte angeordnet, es wird während der Prüfung beobachtet, ob die Watte durch brennend abtropfendes Probenmaterial entzündet wird.

Geprüft werden jeweils 20 Probekörper mit den Maßen 125 x 13 x ≤13 mm, Prüfaufbau siehe UL 94 V, jedoch Flamme 125 mm hoch.

Zusätzlich werden Platten von unten im Winkel von 20° mit einer Bunsenbrennerflamme (125 mm hoch) 5 mal für 5 Sekunden beflammt mit 5 Sekunden Pause zwischen der Beflammungen.

Geprüft werden jeweils 12 Platten mit den Maßen 150 x 150 x ≤13 mm



Die Anforderungen an die einzelnen Stufen sind in folgendem Schema angeben.

Anforderung	U 94-5VA	UL94-5VB
Brenn- und Glühdauer nach der 5. Beflammung	≤ 60 s	≤ 60 s
Entzündung der Watte	nein	nein
Lochbildung (Platte)	nein	ja

Diese Angaben beruhen auf unseren langjährigen Erfahrungen und dienen lediglich der allgemeinen Information, wir übernehmen keinerlei Gewährleistungen für die Richtigkeit und Vollständigkeit unserer Angaben. Gewährleistungsansprüche können aus diesem Dokument keinesfalls hergeleitet werden, die Rechte Dritter bleiben unberührt. Details über die Probenahme und -vorbereitung, die Prüfmittel, die Durchführung der Prüfung sowie die Beurteilung der Prüfergebnisse sind der Norm in der jeweils aktuellsten Fassung zu entnehmen.